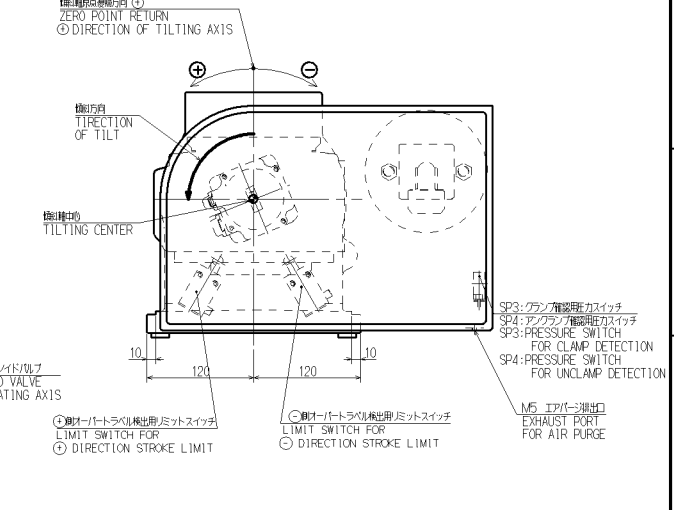
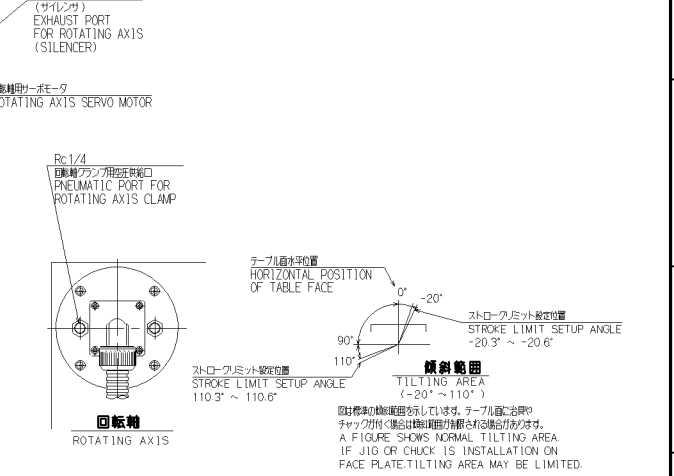
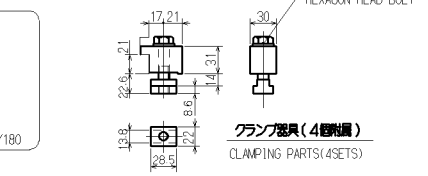
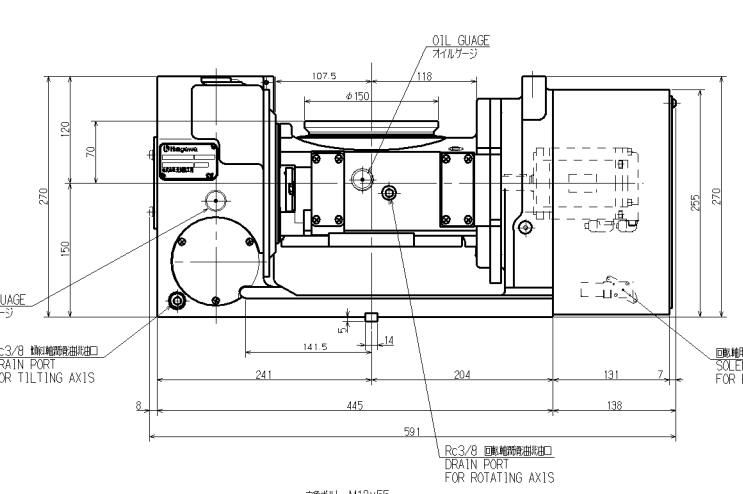
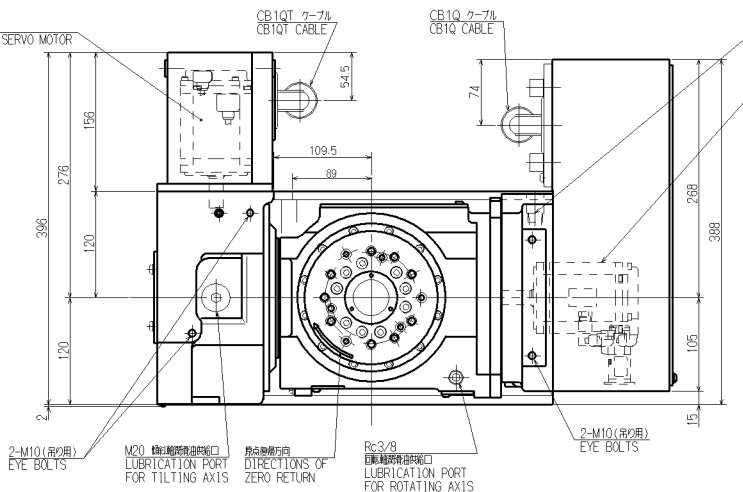
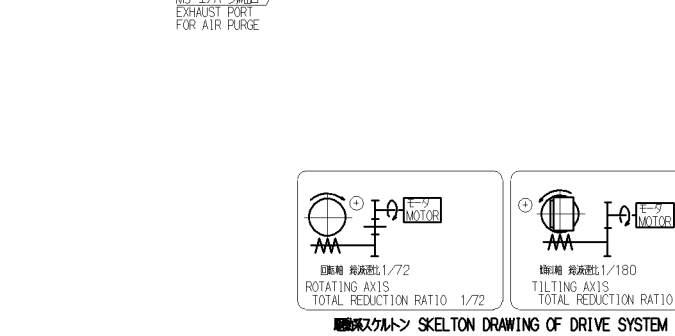
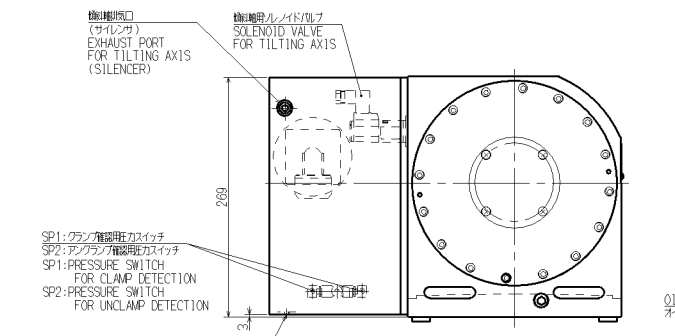
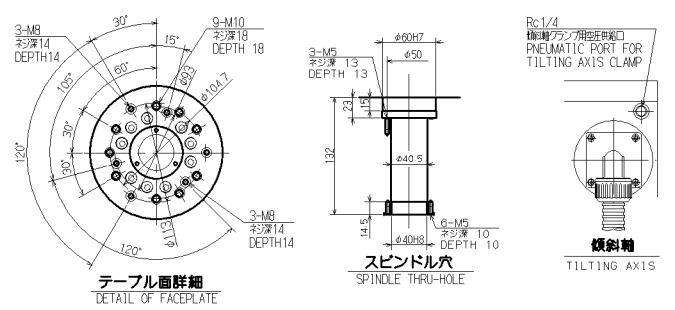


仕業 SPECIFICATIONS	
回転軸 ROTATING AXIS	傾斜軸 TILTING AXIS
索引精度 INDEXING ACCURACY	索引精度 INDEXING ACCURACY
30 sec以内	60 sec以内
再現精度 REPEATABILITY	再現精度 REPEATABILITY
4 sec以内	4 sec以内
テーブル最高回転速度 MAXIMUM ROTATION SPEED [モータ MOTOR]	テーブル最高回転速度 MAXIMUM ROTATION SPEED [モータ MOTOR]
41.6 min ⁻¹ [3000 min ⁻¹]	16.6 min ⁻¹ [3000 min ⁻¹]
クランプトルク CLAMPING TORQUE [空気 PNEUMATIC PRESS]	クランプトルク CLAMPING TORQUE [空気 PNEUMATIC PRESS]
350 N·m [0.5 MPa]	550 N·m [0.5 MPa]
空気最大圧力 MAXIMUM PNEUMATIC PRESS	空気最大圧力 MAXIMUM PNEUMATIC PRESS
0.7 MPa	0.7 MPa
総減速比 TOTAL REDUCTION RATIO	総減速比 TOTAL REDUCTION RATIO
1/72	1/180
機械系モータ慣性モーメント MACHINE INERTIA (REDUCED TO MOTOR SHAFT)	機械系モータ慣性モーメント MACHINE INERTIA (REDUCED TO MOTOR SHAFT)
0.000277kg·m ²	0.000179kg·m ²
許容質量 ALLOWABLE MASS OF WORK	許容質量 ALLOWABLE MASS OF WORK
水平面 HORZ	傾斜面 TILT
50 kg	30 kg
許容ワーク径 ALLOWABLE WORK DIA.	許容ワーク径 ALLOWABLE WORK DIA.
φ150 mm	φ150 mm
総質量 MASS OF ROTARY TABLE	総質量 MASS OF ROTARY TABLE
141 kg	141 kg



CAREER	SCALE	TYPE	TT 150AV-00	WEIGHT	kg
MANAGER	CHIEF	DRAWN BY	NAME		
			3RD ANGLE		
KITAGAWA IRON WORKS CO.,LTD		DATE	DRW NO.	DHP-TT150AV-00	